

Sol og vind i Silkeborg



Maibritt Mardahl
Bestyrelsesmedlem

Det Grønne Råd

9. Marts 15-18

Silkeborg Kommune



Chresten Dyhre
Næstformand



Danmarks
Naturfredningsforening
-Silkeborg

Danmarks Naturfredningsforening støtter op om sol- og vindenergi...

- 2,3 GW til 12,9 GW

...men vi ønsker nogle retningslinjer, der kan sikre, at vilde dyr og planter kan leve i områder med solcelleanlæg, samt at der tages hensyn til natur, miljø og landskabelige værdier.

Optimal placering af VE-anlæg

- **Landbrugsjord**
- Drikkevandsområder
- Ikke synlige arealer
- Tage
- Parkeringsarealer
- Motorvej
- Industriområder

Danmarks
Naturfredningsforening
-Silkeborg



Vores holdning til solcelleanlæg

MÅ EJ PLACERES I:

- Fredninger
- Værdifulde landskaber
- Lavbundsjord som lagrer CO₂
- Sammenhængende naturområder
- **og så må der ikke gødes og sprøjtes**

Danmarks
Naturfredningsforening
-Silkeborg



Multifunktionel arealanvendelse

Danmarks
Naturfredningsforening
-Silkeborg

Hegn

Højde

Materialer

Naboer

Multifunktionel arealanvendelse

eksempelvis biodiversitet og græsning?

Danmarks
Naturfredningsforening
-Silkeborg

Hegn

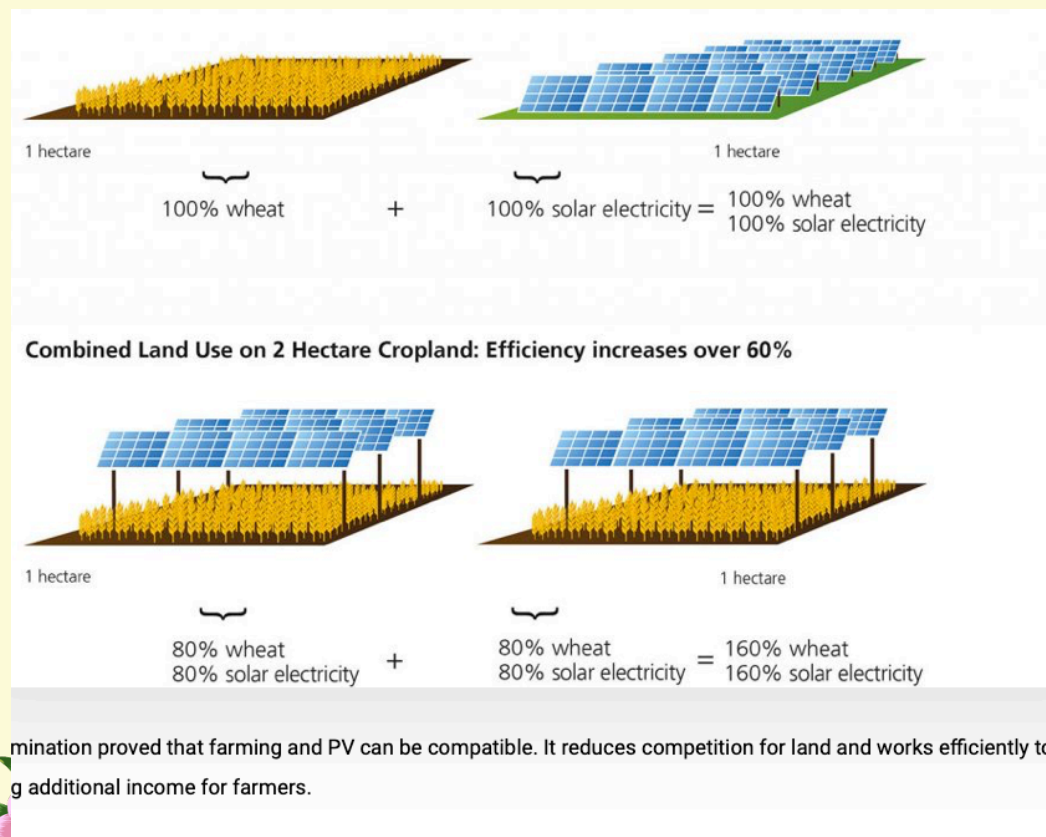
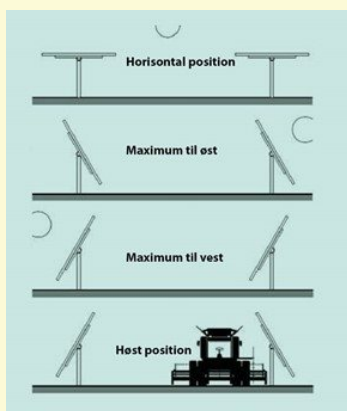
- Hegning pigtråd ift vilde dyr og naboengagement
- Start +20 cm
- Hjemmehørende arter, slåning årligt
- Huller til mindre dyr for hver 25 m
- Større faunapassager for hver ca. 100m
- Skiltning med live produktion/parkbenyttelse
- Jordleje

Multifunktionel arealanvendelse eksempelvis landbrug?

Danmarks
Naturfredningsforening
-Silkeborg

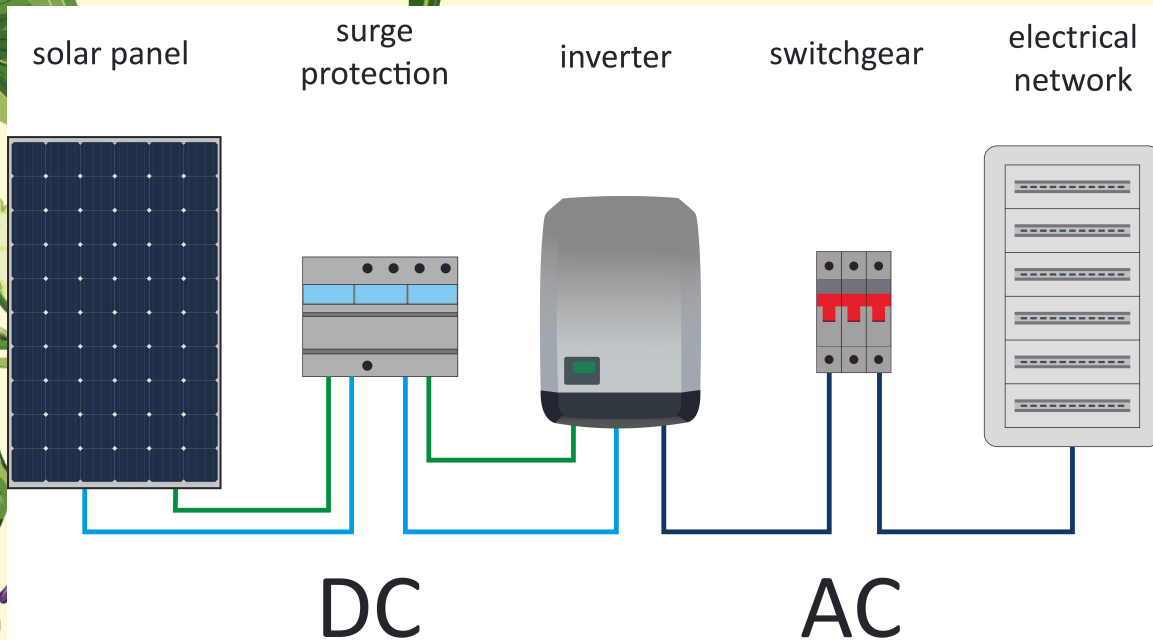


Højde



Multifunktionel arealanvendelse: *eksempelvis ovenpå grundvandspark?*

Danmarks
Naturfredningsforening
-Silkeborg



<https://videnskab.dk/forskerzonen/teknologi-innovation/solceller-derfor-kan-selv-en-lille-skygge-fra-et-trae-lede-til-et-voldsomt>

Materialer

- Risikovurdering grundvandet fødevarer

Multifunktionel arealanvendelse *eksempelvis tæt på beboelse?*



eholder grunddata fra GeoDanmark, Luftfoto © Hexagon

Danmarks
Naturfredningsforening
-Silkeborg

Naboer

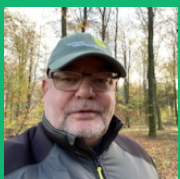
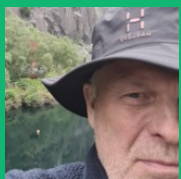
DN er positiv overfor en redistribuerende jordreform der...

- Øger **kvaliteten** af jord der bruges til landbrug
- Tager **lavbundsarealer** ud af drift
- Tillader VE-anlæg på landbrugsjord
- Giver **30% beskyttet natur** i Silkeborg Kommune

DN Silkeborg anbefaler

- Solceller på alle nyopførte tage/parkeringsarealer
- Potentialekort med kvalitet af jorden tydeliggjort
- Risikovurdering
- Trækfugleruter

God arbejdslyst fra os 🦵



Skriv til os på silkeborg@dn.dk, vi vil gerne hjælpe 😊

Danmarks
Naturfredningsforening
-Silkeborg

